

5940 G – Specifikacije

Karakteristike štampe

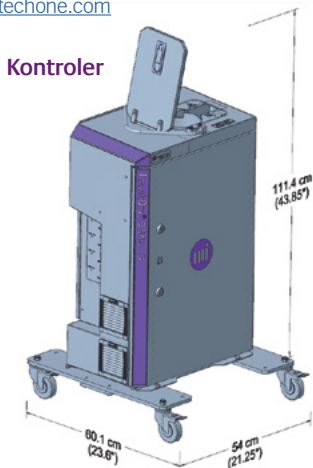
- Glava štampača DPI
 - Vertikalni DPI: 200
 - Adresabilne mlaznice: 256
 - Nozle: 51

Gustina štampe	DPI - Kapi mastila po inču	Tipična brzina (m/min)	Maximalna brzina* (m/min)
1	150 x 200	121.9	182
2	300 x 200	61	91
3	450 x 200	40.6	61
4	600 x 200	30.5	45
5	750 x 200	24.4	36

- Raspoložive gustine otiska: 1 do 10
- Opseg enkodera: Dozvoljava usaglašavanje brzina za liniju konvejera i za veće brzine štampe sa smanjenjem rezolucije štampe
- Polje štampe: Maksimum/visina otiska glave: 65 mm (2.56") Dužina otiska: 3 m (118.11")
- Specifikacija štampe: Podržan potpuni TrueType font
- Štampa real-time vremena (sat/min/sek), datuma i automatsko ažuriranje "upotrebljivo do" datuma i serijskih brojeva
- Barkodovi (linearni i 2D): ITF, Code 39, Code128, GS1-128, EAN 128, EAN 8, EAN 13, UPC-A, UPC-E, DataMatrix, RSS linear, RSS composite, QR, RSS 14, RSS prošireni, PDF 417

Softver

- Kompatibilan sa Systech Packaging Intelligence Suite™ softverom uključujući:
 - CoLOS® Base (minimum zahtevano)
 - CoLOS Line (opciono)
 - CoLOS Factory (opciono)
- Za dodatne informacije u vezi sa rešenjima za Inteligentno Pakovanje molimo Vas da posetite systechone.com



Kontroler

Operacije

Kontroler, opcije, i podešavanje pribora

- Izbor jedne, dve, tri, ili do četiri glave štampača
- Orijentacija glave štampača: Vertikalno, horizontalno, i mlaznica na dolo
- Ugao nagiba do 25° od vertikalne glave štampača (nagnuti konvejer)
- Opcioni daljinski korisnički interfejs: 10" LCD ekran u boji na dodir za selekciju slika, pregled štampe, unos varijabilnih podataka, dijagnostiku i sistemsku podešavanja
- Web UI (korisnički interfejs)
- Veliki centralni rezervoar mastila sa crevima povezanim sa glavom štampača
- Dopuna mastila: Opozivajte se korisnik da doda mastilo; može se puniti bez potrebe za zaustavljanjem štampe
- Opcije enkodera:
 - Interne: Za štampu pri fiksnoj brzini konvejera
 - Eksterne: Za optimizaciju kvaliteta otiska (Preporučljivo za štampanje barkodova)
- Photo-edge senzori: Signal (prekidač) Maksimum dva po sistemu

Rad sistema

- Meni sa mogućnošću izbora više jezika
- Pregled poruke i slika
- Zaštita sa lozinkom pristupa
- Tri nivoa korisničkih poruka: Informacija, upozorenje, i greške
- Potpuni meni sistem dijagnoze

Interfejs i komunikacija

- Komunikacijski interfejsi/protokoli: Ethernet, HJC, DCP, NGPCL, PackML
- USB port za prenos podataka i upgrade sistema
- Hardver I/O: 5 ulaza/5 izlaza, svi programabilni
- Opciono integrisano proširenje I/O ploče za dodatnih 5 ulaza/5 izlaza, svi programabilni
- Standardni skener interfejs: 1D/2D skener ethernet (POE) i ručni skener (USB)
- Interfejs za udaljenu tastaturu

Ograničeno svakodnevno održavanje

- Svakodnevno održavanje: Brisanje, pročišćavanje i testiranje štampe

Druge karakteristike

- Težina: Glava štampača (PH): 2.1 kg
 - Kontroler: 2PH - 50 kg. / 111 lbs., 4PH - 53 kg. / 116 lbs.
 - Kontrolna kutija sa točkicama: 16.8 kg
- Touch Dry® hot melt mastila dostupna u različitim serijama i bojama pakovana u bocama
- Električna i okruženje: 100-240VAC, 50/60Hz
- Radno okruženje od 0 do 40 °C (32 do 104 °F)

Sistem	Tipičan radni napon	Snaga tokom pokretanja
1 glava	250 watts	1000 watts
2 glave	375 watts	1200 watts
3 glave	500 watts	1400 watts
4 glave	600 watts	1600 watts

- IP54 (samo kućište)
- Uputstva: Sigurnosno uputstvo uključeno, sva druga uputstva dostupna putem sajta Markem-Imaje
- Verzije na lokalnom jeziku za korisnički interfejs u boji

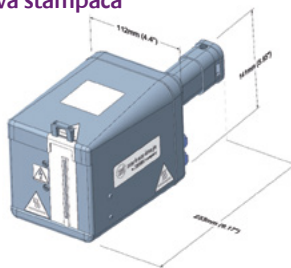
Opcije

- Stabilan sklop za kliznu glavu štampača za kvalitetnu štampu, dozvoljava kutije nepravilnog oblika
- 10.1" Daljinski korisnički interfejs (RUI)
- signalni semafor sa 5 svetala i sa zvučnim alarmom
- Skeneri: 1D i 1D/2D skeneri
- Dodatni I/O: 5 ulaza, 5 izlaza, svi programabilni

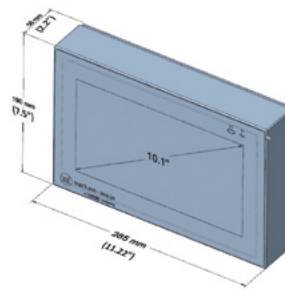
Servis i podrška

- Personalizovani program rentiranja
- Fleksibilni servisni ugovori za potrošni materijal, održavanje i profesionalnu obuku
- Udaljeni stručni resursi sa službom za podršku uživo i video podrškom

Glava štampača



Daljinski korisnički interfejs



Zadržavamo pravo izmene dizajna i/ili specifikacija naših proizvoda bez prethodne najave.

GTS Adriatic

Donje Sajlovo 140
21000 Novi Sad
+381 21 232 11 94
office@gts-adriatic.rs
www.gts-adriatic.rs

Markem-Imaje
Global Sales & Marketing Division
9, rue Gaspard Monge
B.P. 110
26501 Bourg-lès-Valence Cedex France
Tél. : +33 (0) 4 75 75 55 00
Fax : +33 (0) 4 75 82 98 10

markem-imaje
a DOVER company



markem·imaje

a DOVER company



5940 G | VEČI protok,
visokokvalitetni kodovi

Touch Dry® High Resolution Inkjet Štampači

Intelligence, beyond the mark

5940 G postavlja standarde u kvalitetu kodiranja, usklađenosti, operativnoj efikasnosti i smanjenom ukupnom trošku vlasništva (TCO) uz održivo rešenje. Veći izlaz i usklađeni barkodovi uključujući GS1-128 usaglašenost.

Vaši izazovi

- Postizanje visokog kvaliteta, usklađenih zapakovanih proizvoda bez muke i dodatnih troškova etiketiranja.
- Pronalaženje pouzdane opreme koja je laka za integraciju, upotrebu i održavanje.

Naše rešenje

Piezo inkjet drop-on-demand printer donosi brži povrat investicije pojačanjem izlaza proizvodnje dok istovremeno omogućava proizvođačima unapređenje upravljanjem lancem snabdevanja kroz sledljivost i zaštitu brenda. **To je inteligentno štampanje izvan granica kodova.**

Ključne prednosti

- Superiorno rešenje za kodiranje obezbeđuje čitljivost i usklađenost
- Rešenje dizajnirano za povećanu dostupnost i proizvodnju
- Prednosti legendarne serije 5000: održiva investicija



Maksimalno produženo robusnom dizajnu

Superiorno rešenje za kodiranje obezbeđuje čitljivost i usklađenost

Dokazani kvalitet kodova sada je još bolji uz uskoro patentiranu Intelli'Flow™ tehnologiju

Intelli'Flow tehnologija održava mlaznice glave štampača prohodnim sprečavajući sakupljanje mastila i prljavštine kroz inovativni *air flow* dizajn; dodatno, mehanizam filtracije sprečava stvaranje mehurića vazduha u mastilu tokom štampe pri velikim brzinama osiguravajući pouzdano skeniranje i jasno definisane kodove.

Kodovi najvišeg kvaliteta za GS1-128 usaglašenost

Za visokokvalitetne barkodove verujte našem Touch Dry® mastilu koje se suši odmah po apliciranju za razliku od tečnih mastila koja gube rezoluciju razlivajući se niz valovita vlakna pakovanja. Naša ekskluzivna mastila visoke optičke gustine daju povećan kontrast na barkodovima. Dostupna su raznovrsna mastila u boji kako biste dodatno naglasili Vaš brend.

Verifikacija koda putem napredne vizuelne inspekcije

Potrebno Vam je da Vaše kodiranje bude izuzetno pouzdano. Naša dokazana rešenja za verifikaciju i automatizovanu inspekciju osiguravaju da dosledno pružate visokokvalitetne čitljive i tačne kodove.



o vreme rada zahvaljujući lakom održavanju i



Rešenje dizajnirano za povećanu dostupnost i proizvodnju

Maksimalno produženo vreme rada zahvaljujući jednostavnom održavanju i robusnom dizajnu

- The 5940 G je **dizajniran za servisiranje**— u proseku **15-minutno**—što postavlja novi standard na tržištu uvodeći OEE unapređenja.
- **IP54-zaštita** kontrolera povećava otpornost na prašinu i pruža bolje performanse u izazovnim proizvodnim okruženjima (0-40°C)
- **10" kolor korisnicki interfejs** ima intuitivnu strukturu menija za brži izbor štampe i smanjen zastoj u radu između operacija.
- **Bez komprimovanog vazduha.** Vazduh je generisan sistemom, bez potrebe za eksternim komprimovanim vazduhom.

Povećanje produktivnog vremena u proizvodnji – do 6.9%** Smanjite vreme pokretanja za 67% sa uskoro patentiranim grejanjem rezervoara ili upotrebom tajmera za automatsko pokretanje pre početka smene.

43% manje intervencije operatera za pojačanje produktivnosti

Uz 75% veći kontejner mastila od većine konkurenata, 5940 G osigurava 43% manje intervencije operatera bez potrebe da se zaustavlja linija zbog dopune mastila—dopuna se vrši usput! Bez mešanja solventa rukovanje potrošnim materijalom je lako, čisto i brzo.

Efikasnost i integritet podataka kroz veću automatizaciju

5940 G podržava 1D i 2D skenere za proveru i verifikaciju kodova, dolazi standardno sa pet ulaza/pet izlaza, svi programabilni. Opciono se može proširiti na dodatnih pet ulaza, odnosno pet izlaza takođe programabilnih. Mogućnost integracije sa PLC-om i korporativnim bazama podataka.

Prednosti legendarne serije 5000: održiva investicija

Upravljanje kodovima bez brige

Zahvaljujući softveru Systech Packaging Intelligence Suite™, kodiranje i kreiranje poruka nikada nije bilo lakše. Proširite mogućnosti svog štampača uz dodatna rešenja za povećanje efikasnosti i maksimiziranje vremena neprekidnog rada, istovremeno osiguravajući da su Vaše pakovanje i kodiranje tačni i sledljivi.

Ekološka rešenja

Naša Touch Dry mastila su bez mirisa i isparljivih organskih jedinjenja (VOC), u skladu sa globalnim smernicama za pakovanje hrane i isporučuju se u PP-polipropilenskim kontejnerima koji se mogu reciklirati.

Manje štampe i etiketa

Inkjet koderi visoke rezolucije omogućavaju Vam da smanjite inventar unapred odštampanih valovitih lepenki zahvaljujući mogućnostima prilagođavanja u kasnoj fazi. Bez korišćenja skupih etiketa i odlaganja otpada koji nastaje njihovom upotrebom.

