

## Više od standardnog štampača

Brzo višelinijnsko podešavanje poruka za optimalnu efikasnost

### Dokazana robusnost

Konstantan kvalitet kodiranja, dug interval održavanja

### Najbolje mogućnosti prijanjanja mastila koje vam pomažu da ostvarite sledljivost i proizvodne ciljeve

Visok nivo kontrasta i prijanjanja mastila uključujući i crna termohromatska i mastila bez MEK-a

### Čist dizajn

Kompletan dizajn kućišta od nerđajućeg čelika, dozvoljava svakodnevno lako ispiranje (IP55)



Mogućnost korišćenja crnog, termohromatskog i mastila bez MEK-a

## Jednostavno efikasan

Intuitivan ekran u boji osetljiv na dodir koji upravljanje koderom čini samostalno

### Intuitivni vodič

Ugrađen softver za samostalno i efikasno upravljanje štampačem.

### Laka konfiguracija

Brzo kreiranje ili učitavanje poruke putem USB mreže, ili putem korisničkog interfejsa na vašem jeziku.

### Veća efikasnost pomoću displeja za potrošnju repro materijala u realnom vremenu

Precizno putem displeja i efikasna zamena bez zaustavljanja proizvodnje.



Intuitivan ekran u boji osetljiv na dodir za upravljanje u realnom vremenu

## Poboljšane svakodnevne operacije

9405 elegantan dizajn koji olakšava svakodnevni rad i osigurava integraciju

### Lak za rad, bez grešaka

Čisto i sigurno, naš inovativni sistem ketrižda ne zahteva podešavanja i eliminiše greške prilikom rukovanja potrošnim materijalom.

### Brzo i jednostavno čišćenje glave štampača

Otvoranje i čišćenje glave štampača u samo 2 minuta.



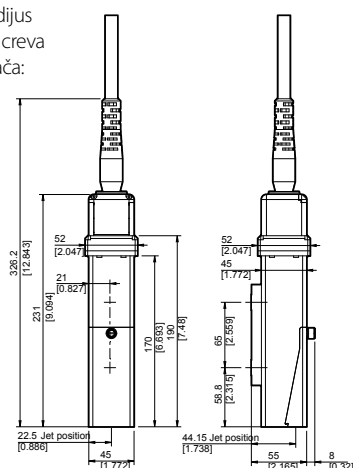
Pametnan dizajn olakšava svakodnevne poslove

# 9405 - Specifikacije

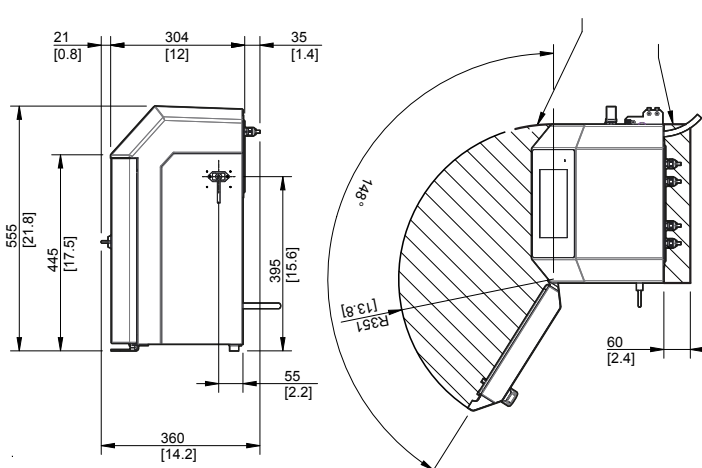
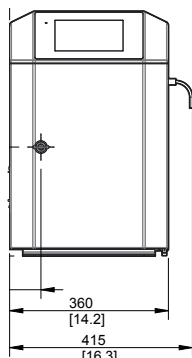
## Glava štampača

Minimalni radijus zakrivljenosti creva glave štampača:

- Statički: 100
- Dinamički: 150



## Kućište



## Karakteristike štampe

- Glava štampača-jedna mlaznica
- G glava (rezolucija štampe: 71 dpi)
- Do 5 linija štampe
- Brzina štampe: do 4,6 m/s
- Visina fonta od 5 do 32 tačaka
- Visina karaktera: od 1,5 do 11 mm
- Širok izbor 1D i 2D bar kodova: EAN8/EAN13/UPCA/UPCE bar kodova, kod 39, Interleaved 2 od 5, Datamatrix, QR kod
- Veliki izbor karaktera: Latinica, Arapski, Čirilica, Hebrejski, itd.

## Operacije

- Memorija poruka (do 100 poruka)
- Internacionalni korisnički interfejs sa velikim brojem jezika
- WYSIWYG ekran širine 7 inča osetljiv na dodir: prikazuje u realnom vremenu iznos preostalog kapaciteta štampe izraženog u satima i broju poruka; integrisana pomoć i sistem za upozorenje; jednostavno štampanje i upravljanje porukama; kreiranje korisničkog profila
- USB i SD portovi
- Kontrola brzine mlaznice garantuje kvalitet obeležavanja
- Automatski odabir fontova, u zavisnosti od brzine štampe i udaljenosti glava štampača/objekat
- Širok izbor mastila: višenamenska, mastila visokih performansi, mastila bez ketona koja ne sadrže MEK
- Kodirani ketridži zapremine 0,8 litara sa sistemom zaštite
- Brza konekcija/diskonekcija dodataka (fotočelija, alarm i enkoder)
- Mrežna konekcija (Ethernet)
- Upravljanje datumima (funkcija za zaokruživanje datuma)

## Ostale karakteristike

- Težina: 25 kg
- Vertikalna ili montaža na stolu
- Ultra fleksibilno crevo glave štampača dužine 3 metra
- Kućište i kutija glave štampača od nerđajućeg čelika
- Zaštita od prašine i vlage: IP55 ne zahteva dodatni vazduh
- Oblast radne temperature: od 0 do 40 °C u zavisnosti od vrste mastila koje se koristi
- Vlažnost: 10 do 90% bez kondenzacije
- Napon napajanja: 100-120 V ili 200-240 V sa automatskim prebacivanjem; frekvencija 50/60 Hz; jačina 60 VA

## Opcije

- Set za presurizaciju glave štampača

## Dodaci

- Nosači štampača: stalak (od nerđajućeg čelika ili aluminijuma), stoni ili zidni nosač
- Nosač za glavu štampača (od nerđajućeg čelika)
- Različite vrste nosača za glavu štampača
- Fotočelija
- Enkoder
- Alarmni semafor (24 V)

## Softver

- Kompatibilan sa CoLOS® Enterprise
- Kreiranje logotipa pomoću CoLOS® Graphics

Zadržavamo pravo promena u dizajnu i specifikacijama naših proizvoda bez prethodnog obaveštenja.

**GTS Adriatic**

"GTS Adriatic" d.o.o.  
Donje Sajlovo 140  
21000 Novi Sad  
Tel/Fax: 021 2316213  
email: info@gts-adriatic.rs  
web: www.gts-adriatic.rs



markem·imaje  
a DOVER company



Za više informacije posetite sajt  
www.markem-imaje.com