

# 9 0 1 8 LAK. PAMETAN. SPREMAN.



# 9018: LAK. PAMETAN. SPREMAN. ■ ■ ■

Najmoderniji inkjet štampač vam donosi inovacije koje zaslužujete sa jednostavnošću koja vam je potrebna. Uz 9018, otpočnite efikasno obeležavanje jer Markem-Imaje kao vaš partner dizajnira proizvode u skladu sa potrebama korisnika



## POKRENITE GA U SAMO NEKOLIKO MINUTA! TOLIKO JE LAKO! ■ ■ ■

### LAKO ŠTAMPANJE

**Brzo napravite ili učitajte** vaše kodove pomoću novo dizajniranog korisničkog interfejsa i USB konekcije.

### LAKA INSTALACIJA I ODRŽAVANJE

**Pomerite ga i instalirajte bilo gde** u skladu sa vašim potrebama - čak i u teškim uslovima zahvaljujući IP54 dizajnu od nerđajućeg čelika.

### LAKO POKRETANJE

**Intuitivni vodič u toku rada** omogućava efikasnije svakodnevno **samostalno** upravljanje koderom.

## NEPREKIDNA PROIZVODNJA U PERIODU OD DVE GODINE ■ ■ ■

### NAJPAMETNIJI MODUL MASTILA: M6'

U srcu vašeg štampača 9018, modul mastila **M6'** možete **samostalno** zameniti za **manje od šest minuta**. Jednostavnim klikom na njega izvlačite ga napolje.

### PAMETAN POTROŠNI MATERIJAL. NIJE POTREBNO PODEŠAVANJE

Sa njegovim inovativno **dizajniranim sistemom** ketridža, osetićete pogodnosti naprednim rukovanjem potrošnim materjalom.



**Nova linija visoko prijanjajućih mastila sposobnih** za kodiranje na najtežim podlogama uključujući i **brzosušće mastilo bez MEK-a**.

**Konstantan kvalitet štampe.**

## SPREMAN ZA ŠTAMPU, ČIM SE IZVADI IZ KUTIJE! ■ ■ ■

**Može se lako čuvati nedeljama**, stabilnost mlaznice vezana za startovanje štampača će ostati savršena.

**Pokretanje štampača je jednostavno** i obavlja se u trenu pomoću poslednje generacije sistema za čišćenje glave štampača. Priključite se i počnite da štampane!

# POKRIVA VELIKI SPEKTAR APLIKACIJA ■ ■ ■



Fleksibilna pakovanja, kruta plastika, ambalaža na bazi papira, pakovanjima za tečnosti, polimerima

## MOGUĆNOSTI ŠTAMPE ■ ■ ■

<b>2 moda štampe</b>	STANDARD SPEED MODE MAX SPEED: 0.60 m/s standardna brzina	HIGH SPEED MODE MAX SPEED: 1 m/s velika brzina
<b>Višestruke linije</b>	9000 SERIES CIJ PRINTERS 3 LINES - 7 DOTS 3 reda, 7 tačaka	△格2011/09/15 □格2014/09/16 2 reda, 7 tačaka
<b>Mogućnost kombinovanja različitih visina karaktera</b>	28/07 16H59 L12 ABCDE	
<b>Bold karakteri</b>	7 DOTS BOLD1 7 DOTS BOLD2 7 DOTS BOLD3	
<b>Chimney karakteri</b>	M ROHM UI-HZEW> N ROH-O UI-HZEW> ←O DOH-S UI-HZEW>	
<b>Logotipi</b>	markem-imaje 24 tačaka	22.007.01 CEE 24 tačaka
		马肯-依玛士 20 tačaka

## DIMENZIJE ŠTAMPE SA G GLAVOM ■ ■ ■

### G glava



## PISMA ■ ■ ■

### Visina karaktera u tačkama

	5	7	9	11	16	24
Ćirilica	.	.	.	.	.	.
Latinica	.	.	.	.	.	.
Arapski	.	.	.	.	.	.
Kineski	.	.	.	.	.	.
Ruski	.	.	.	.	.	.
Grčki	.	.	.	.	.	.
Hebrejski	.	.	.	.	.	.
Japanski	.	.	.	.	.	.
Korejski	.	.	.	.	.	.
Tajlandski	.	.	.	.	.	.

### Japanski

賞味期限 12.12.31  
製造年月日 11.11.15  
製造所固有記号 BM36/4

### Korejski

제조일자: 2011.11.16  
유통기한: 2012.11.15  
제조번호: K201111151

### Kineski

生产日期 2012-01-21  
保质期 2012-07-20

### Ruski

ААТА ИБГ. 1452  
ГОАЕН АО 12.05.

## KARAKTERISTIKE ŠTAMPE

- ▶ Monomlaznica glave štampača
- ▶ G glava (rezolucija štampe: 71 dpi)
- ▶ Do 3 linije štampe
- ▶ Brzina štampe: do 3 m/s
- ▶ Visina fonta od 5 do 24 tačaka
- ▶ Visina karaktera: od 1,8 do 8,7 mm
- ▶ Širok izbor karaktera (Latinica, Arapski, Ćirilica, Grčki, Japanski, Kineski, Hebrejski, Korejski...)

## OPERACIJE

- ▶ Memorija poruka (do 100 poruka)
- ▶ Višejezičan korisnički interfejs (izbor od 31 jezika)
- ▶ Veliki WYSIWYG ekran sa plavim pozadinskim osvetljenjem
- ▶ Dostupna navigacija i dijagnostika u radu
- ▶ Kreiranje logotipa direktno preko korisničkog interfejsa uređaja
- ▶ USB port
- ▶ M6' modul mastila
- ▶ Kontrola brzine mlaznice garantuje kvalitet obelažavanja
- ▶ Automatski odabir fonta, zavisi od brzine štampe i razdaljine između glave štampača i objekta
- ▶ Mogućnost odabira različitih vrsta brzосуšećeg crnog mastila, uključujući i mastilo bez MEK-a.
- ▶ 2 kodirana ketridža, zapremine od po 0,75 L
- ▶ Brza konekcija/diskonekcija podataka (fotočelija, enkoder, alarm)

## OSTALE KARAKTERISTIKE

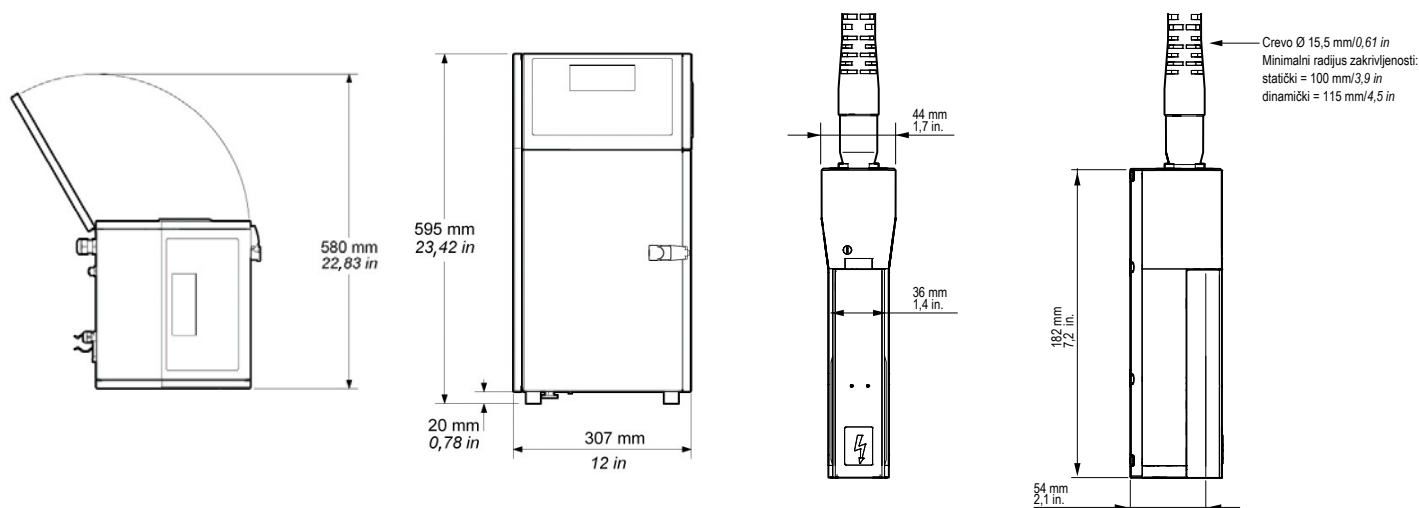
- ▶ Težina: 18,5 kg
- ▶ Fleksibilano crevo glave štampača dužine 2 metra
- ▶ Kućište od nerđajućeg čelika
- ▶ Stepenn zaštite od prašine i vlažnosti: IP54 stepen
- ▶ Nije potreban dotok vazduha
- ▶ Opseg radne temperature: od 0 °C do 40 °C, zavisno od mastila koje se koristi
- ▶ Vlažnost: 10% do 90% bez kondenzacije
- ▶ Napon napajanja: 100-120 V ili 200-240 V sa automatskim prebacivanjem; frekvencija 50/60 Hz; snaga 34 W

## OPCIJE

- ▶ RS-232 konekcija
- ▶ Set za presurizaciju glave štampača (potreban je dotok vazduha)
- ▶ Povezivanje sa enkoderom i alarmom
- ▶ Crevo glava- štampač dužine 3 metra
- ▶ Filteri za prašnjava okruženja

## DODACI

- ▶ Nosači štampača: stalak (od nerđajućeg čelika ili aluminijuma) sto ili zidni nosač
- ▶ Poklopac glave štampača od nerđajućeg čelika
- ▶ Fotočelija
- ▶ Enkoder
- ▶ Alarmni semafor (24 V)



Zadržavamo pravo da izmenimo dizajn i/ili specifikaciju naših proizvoda bez obaveštenja.

**GTS Adriatic**

"GTS Adriatic" d.o.o.  
Donje Sajlovo 140  
21000 Novi Sad  
Tel/Fax: 021 2316213  
email: info@gts-adriatic.rs  
web: www.gts-adriatic.rs



markem·imaje

A DOVER COMPANY

Za više informacije posetite sajt  
www.markem-imaje.com