

Hot melt inkjet štampači visoke rezolucije ■ ■ ■



## Naša tehnologija ■ ■ ■

5800 inkjet štampač velikih karaktera predstavlja sledeću generaciju Touch Dry® Hot Melt tehnologije koja nudi rešenje superiornog kvaliteta otiska kodiranja za neravne kutije i folije.

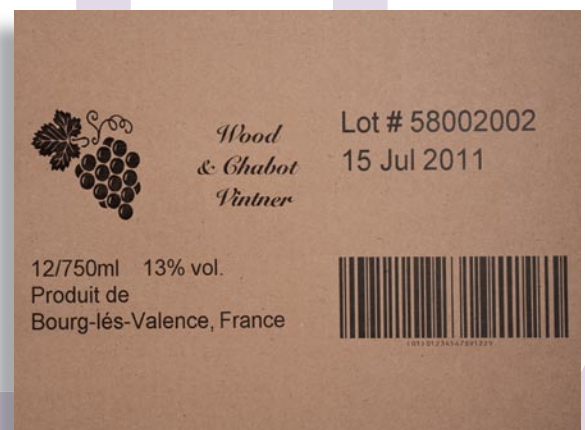
Markem-Imaje Touch Dry® Hot Melt mastila su bez razređivača i bezbedna po životnu sredinu. Kodovi i slike nikada ne cure niti blede, suve su na dodir i daju 100% čitljive kodove usaglašene sa GS1.

## Vaša korist ■ ■ ■

**Performanse** – Touch Dry® Hot Melt mastila štampaju na širokoj paleti supstrata i u okruženju od 0 do 40° C. Štampač, pri izuzetnoj brzini štampe do 182 m/min, može biti opremljen sa opcionim sklopom za kliznu glavu štampača optimizirajući kontrolu gepa štampe i kvalitet otiska.

**Fleksibilnost** – Napredne mogućnosti komunikacije uključuju ekran u boji na dodir, Ethernet, USB i interfejs za web korisnike, pružajući povećanu fleksibilnost i funkcionalnost krajnjim korisnicima, integratorima i OEM. Opcioni softver za umrežavanje CoLOS® Enterprise je dostupan za centralizovano upravljanje podacima iz udaljenih baza podataka ili ERP sistema. Kompaktni, modularni dizajn za samostalne operacije ili kompletnu integraciju.

**Efikasnost** – Napredni dizajn štampača pruža brzo pokretanje i minimizira ukupnu potrošnju energije. Karakteristike vremena rada uključuju jedinstveni prilagodljivi sistem samoodržavanja i sposobnost dopunjavanja mastila prilikom rada. Touch Dry® čvrsta mastila su laka za rukovanje radi jednostavnog i neometanog rada.



markem·imaje

the team to trust ■ ■ ■

## Karakteristike štampe ■ ■ ■

- Glava štampača dpi  
Vertikalni dpi: 200  
Adresabilne mlaznice: 256  
Nozle: 512
- Brzina štampe: Kontinuirana  
Gustina otiska 1 - 200 pri 150 dpi  
Do 182 m/min  
Gustina otiska 2 - 200 pri 300 dpi  
Do 91 m/min  
Gustina otiska 3 - 200 pri 450 dpi  
Do 61 m/min  
Gustina otiska 4 - 200 pri 600 dpi  
Do 45 m/min  
Gustina otiska 5 - 200 pri 750 dpi  
Do 36 m/min
- Raspoložive gustine otiska: 1 do 8
- Opseg enkodera: Dozvoljava usaglašavanje brzina za liniju konvejera i za veće brzine štampe sa smanjenjem rezolucije štampe
- Polje štampe: Maksimum/Visina otiska glave štampača: 65 mm Dužina otiska: 1000 mm
- Specifikacija štampe: Podržan potpuni true type font
- Štampanje real-time (sat/min) datuma i automatsko ažuriranje "upotrebljivo do" datuma i serijskih brojeva
- Barkodovi (Linearni i 2D): ITF, Code 39, Code 128, EAN 128, EAN 8, EAN 13, UPC A, UPC E, Data matrix, RSS linear, RSS composite, QR, RSS 14, RSS prošireni, PDF 417

## Operacije ■ ■ ■

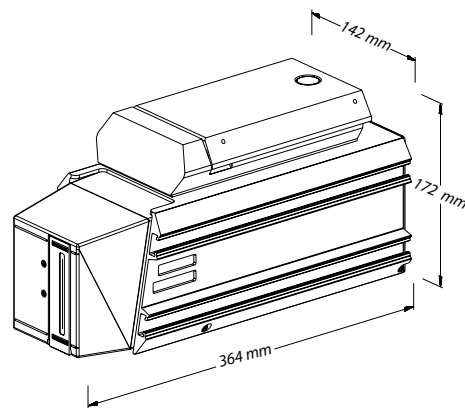
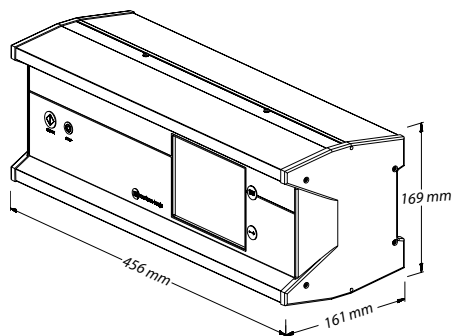
- 5800: do dve glave štampača
- Korisnički interfejs: LCD ekran u boji na dodir za selekciju slika, unos varijabilnih datuma, dijagnoze i podešavanje sistema
- Meni sa mogućnošću izbora više jezika
- Pregled poruke
- Zaštita sa lozinkom pristupa
- Potpuni meni sistem dijagnoze
- Orijentacija glave štampača: Vertikalno ili do 20° od pravca procesa
- Softver:
  - CoLOS® Create image design softver uključen
  - CoLOS® Create Pro (Opciono)
  - CoLOS® Enterprise for networking (Opciono)
- Enkoder opcije:
  - Interne: za štampu pri fiksnoj brzini konvejera
  - Eksterne: za optimiziranje kvaliteta otiska Preporučljivo za štampanje barkodova
- Photo-edged senzori: Signal (prekidač) Maximum dva po sistemu
- Softverski interfejs:
  - USB za preuzimanje slika, podešavanja i podataka
  - Ethernet (uključuje interfejs za web korisnike)
  - Komunikacioni protokoli za PC, PLC i pakerice
- Izlazi hardvera: 3 pogrešna prenosa
- Ponovno punjenje mastila: opominje se korisnik da doda mastilo; može se puniti bez potrebe za zaustavljanjem štampe
- Interfejsi: Selektivni skener ručno držanih proizvoda

## Druge karakteristike ■ ■ ■

- Težina: Glava štampača 7.2 kg  
Kontrolna kutija: 11.2 kg
- Touch Dry® hot melt mastila: raspoloživa u različitim serijama, bojama
- Električna i okruženje: 100-240 V 600 w, 50-60 Hz. CE Market, ETL listed, podleže ANSI/UL 60950, treće izdanje (2000); CAN/CSA No. 60950-00, treće izdanje (2000)
- Radno okruženje od 0 do 40° C, IP42 (samo kontroler)
- Uputstva: Uputstva sa instrukcijama i CD-ROM Vodič za Korisnike (uključuje rezervne delove, katalog mogućnosti i dodatne opreme)
- Verzije lokalnih jezika za korisnički interfejs u boji
- Regionalna telefonska tehnička i proizvodna podrška
- Tehnička i proizvodna podrška preko web site-a.

## Opcije ■ ■ ■

- Sklop za kliznu glavu štampača
- Sklop signalne podrške
- Sklop post-print barkod skenera
- Sklop TU Look-up
- Opciona jedinica proširenja - podržava 11 izlaza, 8 ulaza i 1 dodatni skener port
- Alat za servis štampača
- Alati i ugovori preventivnog održavanja
- Tehnička podrška i podrška proizvoda na licu mesta



Radi više informacija, posetite [www.markem-imaje.com](http://www.markem-imaje.com)



Zadržavamo pravo na izmenu dizajna i/ili specifikacija našeg proizvoda bez prethodnog obaveštenja.