



Markem-Imaje je posvećen pružanju veće vrednosti svojim kupcima.

Čineći ukupan trošak održavanja i čuvanje životne sredine suštinskim za dizajn SmartDate X40, Markem-Imaje se čvrsto obavezuje na neprestano usavršavanje standarda termo transfer tehnologije. SmartDate X40 predstavlja transparentno, napredno rešenje kodiranja koje uključuje dugoročnu kontrolu troškova, dizajn bezbedan po životnu sredinu, veće vreme u radu i poboljšane performanse na liniji.

Smanjenje troškova

- Veliki raspon širine ribona, od 20 mm do 55 m, optimizuje iskorištenost ribona.
- Uključuje CoLOS® Create 5.0 softver sa novom mogućnošću automatske optimizacije ribona.
- Patentirane opcije štednje ribona pomažu u smanjenju neiskorištenog ribona.
- Nova jeftinija opcija glave štampača od 32 mm (standardna 53 mm) za aplikacije koje zahtevaju ribon manji od 35 mm.
- Novi standardni ribon dužine 1100 m smanjuje trošak po otisku i potrebu za čestom promenom ribona.



Optimizacija rada

- Real-time pristup pokazatelju raspoloživosti, statusu ribona i otkrivanju 'mrtve tačke'.
- Nova standardna dužina ribona 1100 m za duže vreme u radu.
- Intuitivni CoLOS® Create 5.0 softver za jednostavno kreiranje poruka.

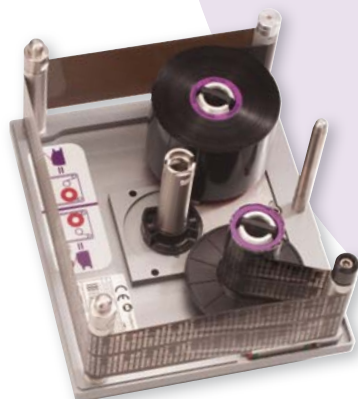


Štampa visokih performansi

- Predstavljamo novu inteligentnu glavu štampača sa automatskim podešavanjima i detekcijom mrtve tačke za optimalni kvalitet štampe.
- Brzina štampe do 600 m/s.
- Visoko kvalitetna 300 dpi rezolucija.

Neuporediva pouzdanost

- Standardna garancija 18 meseci, bez konkurencije u industriji*.
- Nenadmašna garancija na glavu štampača*.
- Bez potrebe za preventivnim održavanjem zahvaljujući robusnim karakteristikama, uključujući: naprednu kontrolu ribona i dizajn kasete bez trošnih delova.
- Odličan racio raspoloživosti do 99,6 %** bez pomoći zahvaljujući novom standardnom ribonu dužine 1100 m.



Eko - inicijative

- Potrošnja vazduha do 0,4 ml/otisak na 2,5 bar.
- Do 50 % smanjenja potrošnje električne energije.
- Do 20 % manje trošenja ribona sa novim standardnim dizajnom ribona.
- Opcije štednje električne energije u okviru unapređenja energetske efikasnosti kontrolera.



markem·imaje

the team to trust ■ ■ ■

Karakteristike štampe ■ ■ ■

- Brzina štampe:
 - Intermitentni: do 600 mm/s
 - Kontinualni: 10 o 600 mm/s
- Oblast štampe:
 - Intermitentni: 53 mm ili 32 mm x 75 mm
 - Kontinualni: 53 mm ili 32 mm x 100 mm
- Karakteristike štampe:
 - Automatsko podešavanje glave štampača
 - Detekcija mrtve tačke
 - Intermitentni i kontinualni štampač
 - Laka promena iz leve u desnu ruku bez dodatnih delova
 - Prosečan razmak između otisaka 0,5 mm
 - Automatske šifre smena i serijski brojevi
 - Polja korisničkih unosa sa višestrukim izborom i sa alfa-numeričkim tekstom
- Načini štednje ribona:
 - Radikalna štednja ribona
 - Interlaced način štednje
 - Komanda za višestruku štampu
 - Negativno napredovanje ribona
- Specifikacije štampe: Podrška svih true type fontova, uključujući i ne-romanske karaktere i simbole. Štampa real-time sata, datuma i automatsko ažuriranje datuma upotrebljivosti, barkodova; ITF, Kod 39, kod 128, EAN 128, EAN 8, UPC A, UPC E, RSS linearni, PDF 417, ID Matrix, QR i podrška kompozitnog RSS barkoda

Funkcionisanje ■ ■ ■

- Korisnički interfejs: Monohromatski korisnički interfejs ili LCD ekran na dodir u boji za izbor poruke, unos promenljivih podataka, podešavanje dijagnostike i sistema.
- Veran prikaz poruke pre štampe, realan prikaz preostalog kapaciteta štampe izražen u satima i brojevima otisaka.
- Puna dijagnostika
- Robusni LED pokazatelji statusa rada štampača
- Mrežni dijagram za brzu promenu ribona
- Hardver interfejs:
 - Ulazi: "Print go" i 1 podesivi ulaz
 - Izlazi: Greška, upozorenje i 2 podesiva izlaza
- Interfejs za povezivanje:
 - USB za učitavanje slika, podešavanja i podataka
 - RS232, standardna Ethernet komunikacija
 - Komunikacioni protokoli za PC, PLC i pakerice, uključujući potpunu daljinsku kontrolu sa web servera

PC softver ■ ■ ■

- Uklučen, besplatno, CoLOS® Create 5.0 za kreiranje jednostavnih poruka; kompatibilan sa CoLOS® Create Pro Enterprise verzija 4 i više.

Druge karakteristike ■ ■ ■

- Potrošni materijal: termo transfer ribon dostupan u različitim vrstama i bojama
- Maksimalna dužina ribona: do 1100 mm
- Minimalna širina ribona: 20 mm
- Maksimalna širina ribona: 55 mm
- Težina:
 - Štampač: 7,8 kg
 - Kontroler u boji: 4,5 kg
 - Mono kontroler: 4,0 kg
- Napajanje električnom energijom: 90 - 264 V sa automatskom promenom; frekvencija 47/63 Hz; el. energija 150 VA
- Dovod vazduha: 6 bar/90 psi (maksimum) suv, nekontaminiran
- Potrošnja vazduha: do 0,4 ml/otisak na 2,5 bar
- Radna temperatura: 0 do 40 °C
- Vlažnost: 10 % do 90 % ne-kondenzujuća

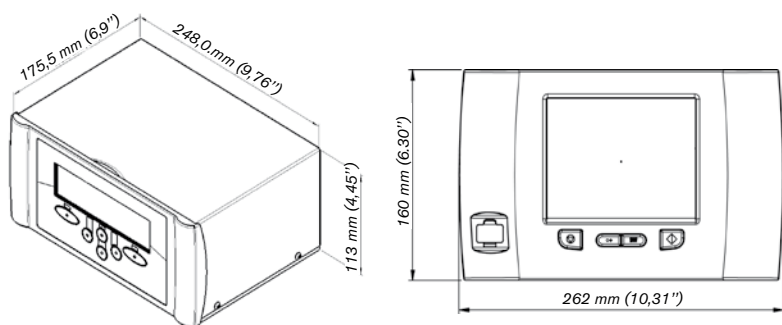
Opcije ■ ■ ■

- Web korisnički interfejs za OEM integracije

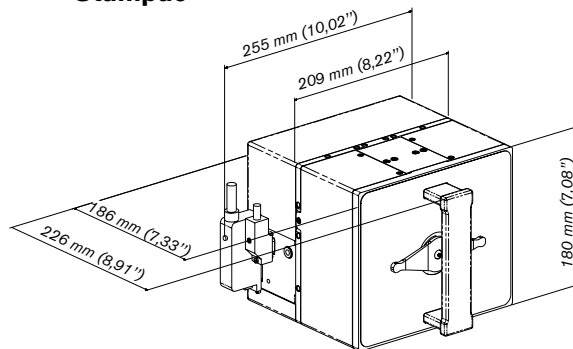
Dodatna oprema ■ ■ ■

- Nosač
- Enkoderi

Kontroler



Štampač



Radi više informacija, posetite www.markem-imaje.com



Zadržavamo pravo na izmenu dizajna i/ili specifikacija naših proizvoda bez prethodnog obaveštenja.

GTS Adriatic

"GTS Adriatic" d.o.o.
Donje Sajlovo 140
21000 Novi Sad
Tel/Fax: 021 2316213
email: info@gts-adriatic.rs
web: www.gts-adriatic.rs



markem·imaje

A **DOVER** Company